

آذرماه ۱۴۰۱

فیدار آب و انرژی

معرفی، خدمات و دستاوردها

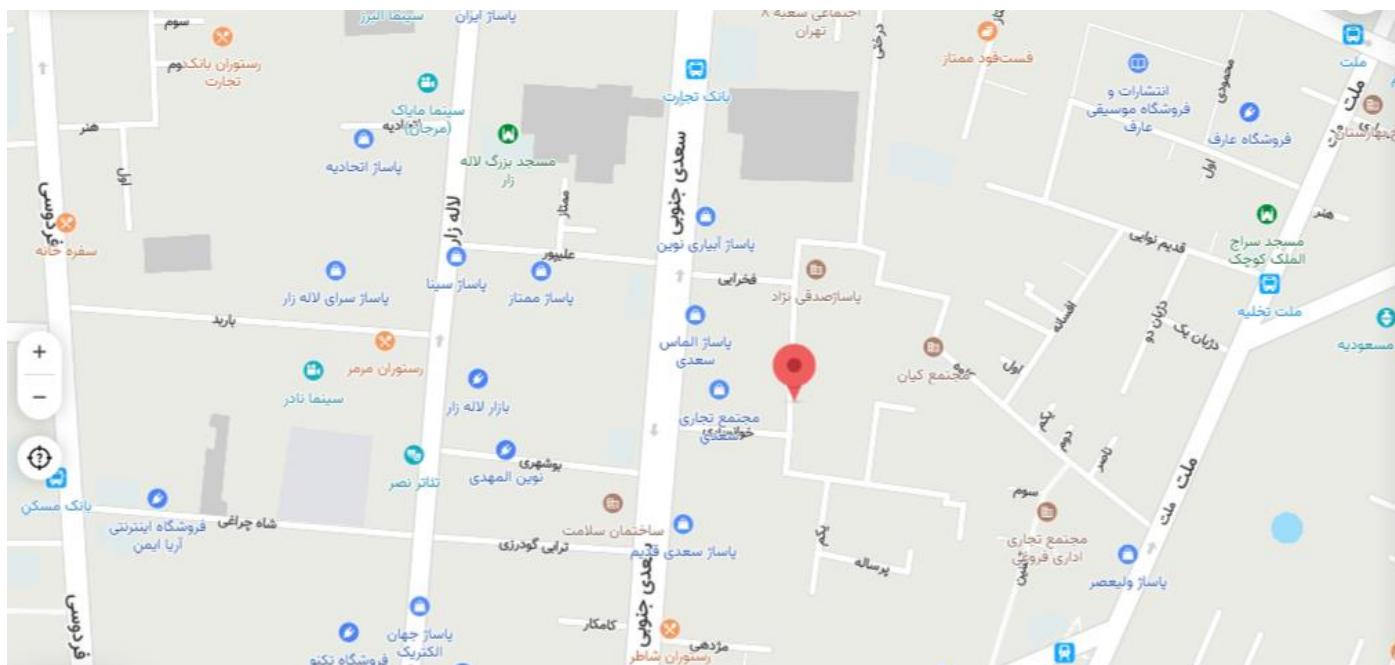
واحد تحقیق و توسعه

- اطلاعات شرکت ۱
- بیانیه ماموریت و چشم انداز و ارزش ها ۱
- محصولات ما ۴ الی ۱۱
- خدمات ما ۱
- مشتریان ما ۱ الی ۱۴
- اعضای هیئت مدیره ۱۵



اطلاعات شرکت

- نام شرکت: فیدار آب و انرژی
- نوع شرکت: مسئولیت محدود
- تاریخ تاسیس: ۵ اسفند ۱۳۹۸
- تلفن تماس: ۰۲۱-۳۳۹۴۴۸۲۶-۸
- فکس: ۰۲۱-۳۶۰۵۷۸۵۸
- وبسایت: www.milanco.org
- آدرس ایمیل: f.a.e.2020.co@gmail.com
- آدرس: تهران، خیابان سعدی جنوبی، کوچه خوانساری، کوچه فخرایی، پلاک ۳۹



بیانیه ماموریت

فیدار آب و انرژی پیشگام و فعال در عرصه تجهیزات آبرسانی، تاسیسات ساختمان و انواع الکتروپمپ‌های خانگی و صنعتی باکیفیت است. ما با استراتژی مان زندگی می‌کنیم و با تمام توان کارمان را در اولویت قرار می‌دهیم که بازارهایی جدید بسازیم تا به مشتریانمان پایین‌ترین قیمت ممکن و بهترین حق انتخاب را ارائه دهیم.

چشم انداز و ارزش‌ها

فیدار آب و انرژی به دلیل برخورداری از عاملیت فروش پمپ‌ها، طیف وسیعی از تجهیزات آبرسانی از جمله پمپ‌های گریز از مرکز فشار قوی، شناور، بوستر پمپ‌های آتشنشانی، آب رسانی و کلیه قطعات مربوطه و ... را در اختیار دارد.

ترکیب تجربه این شرکت، کادر مهندسين مجرب و نیز طیف محصولات، مناسب‌ترین راهکارهای فنی را در زمینه سیستم‌های ایستگاه پمپاژ آب، الکتروپمپ‌ها و بوستر پمپ‌ها در اختیار مشتریان عزیز قرار می‌دهد.

هدف ما ارائه محصول با کیفیت به مشتری و کسب رضایت مشتری می‌باشد. چشم انداز ما در تجارت رسیدن به نقطه‌ای است که مشتریان ما را به آن نقطه رسانده باشند.



محصولات ما

الکترو پمپ شناور:

در صنعت پمپ آب، پمپ شناور یکی از شاخه‌های این صنعت در کشاورزی محسوب می‌شود که همکاران و مشتریان به نام و اصطلاحات متنوعی از جمله (پمپ شناور چاه عمیق، پمپ طبقاتی عمودی) به این محصول اشاره میکنند.



الکترو پمپ فشار قوی:

پمپ های افقی گریز از مرکز فشار قوی با پروانه های متعدد، موتور جدا، چند طبقه و محفظه با برشهای شعاعی می باشد. هر طبقه توسط اورینگ یا واشر کاغذی آببندی می شود. طبقات به وسیله پیچ بست طبقات به همدیگر بسته می شوند. پایه های نگهدارنده پمپ بصورت یکپارچه با محفظه مکش و رانش ریخته گری شده اند.



پمپ‌های گریز از مرکز:

این پمپ‌ها جهت انتقال آب برای کشاورزی، شهری و صنعتی بکار رفته و برای انتقال آب و سیال‌های خاص کاربرد دارد و بنا به درخواست مشتری و سیال قابل استفاده، جنس پمپ تغییر می یابد.



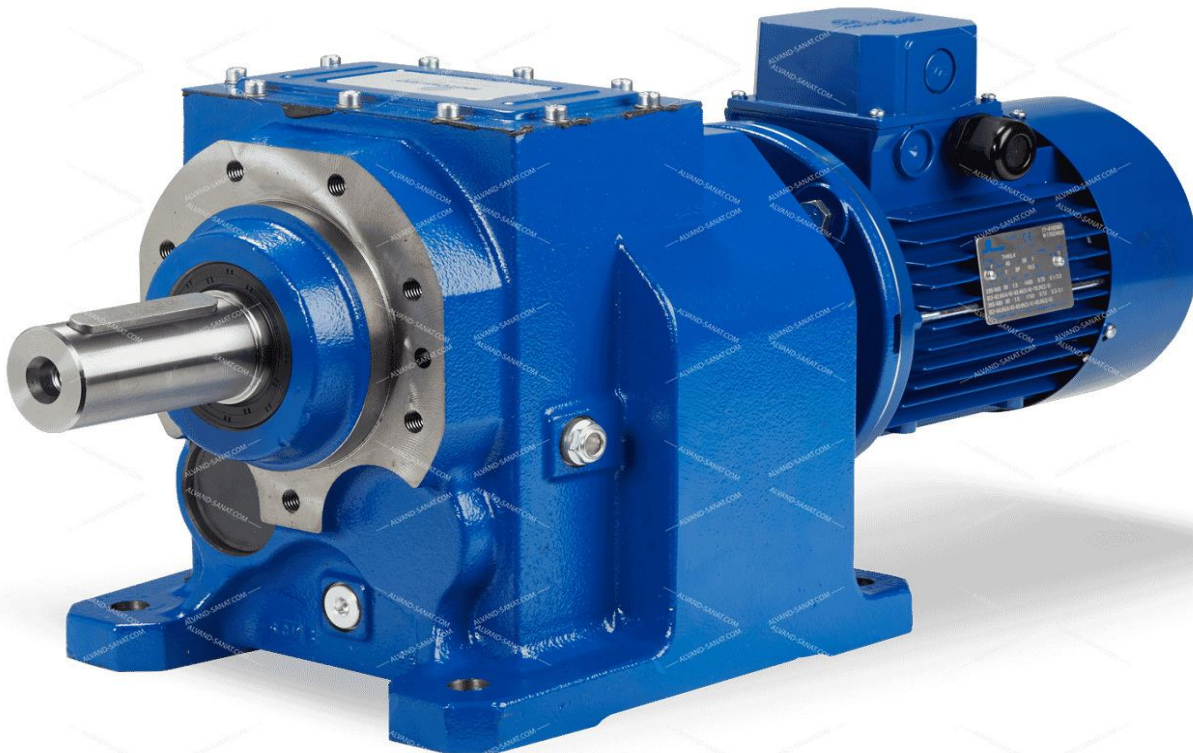
پمپ‌های روغن داغ:

از دسته پمپ‌های سانتریفیوژ بوده که جهت انتقال و سیر کوله روغن داغ و حتی آب با درجه حرارت بالا در صنایع مختلف استفاده می‌شود. این پمپ‌ها به صورت افقی یک طبقه و تگ مکشه می‌باشند.



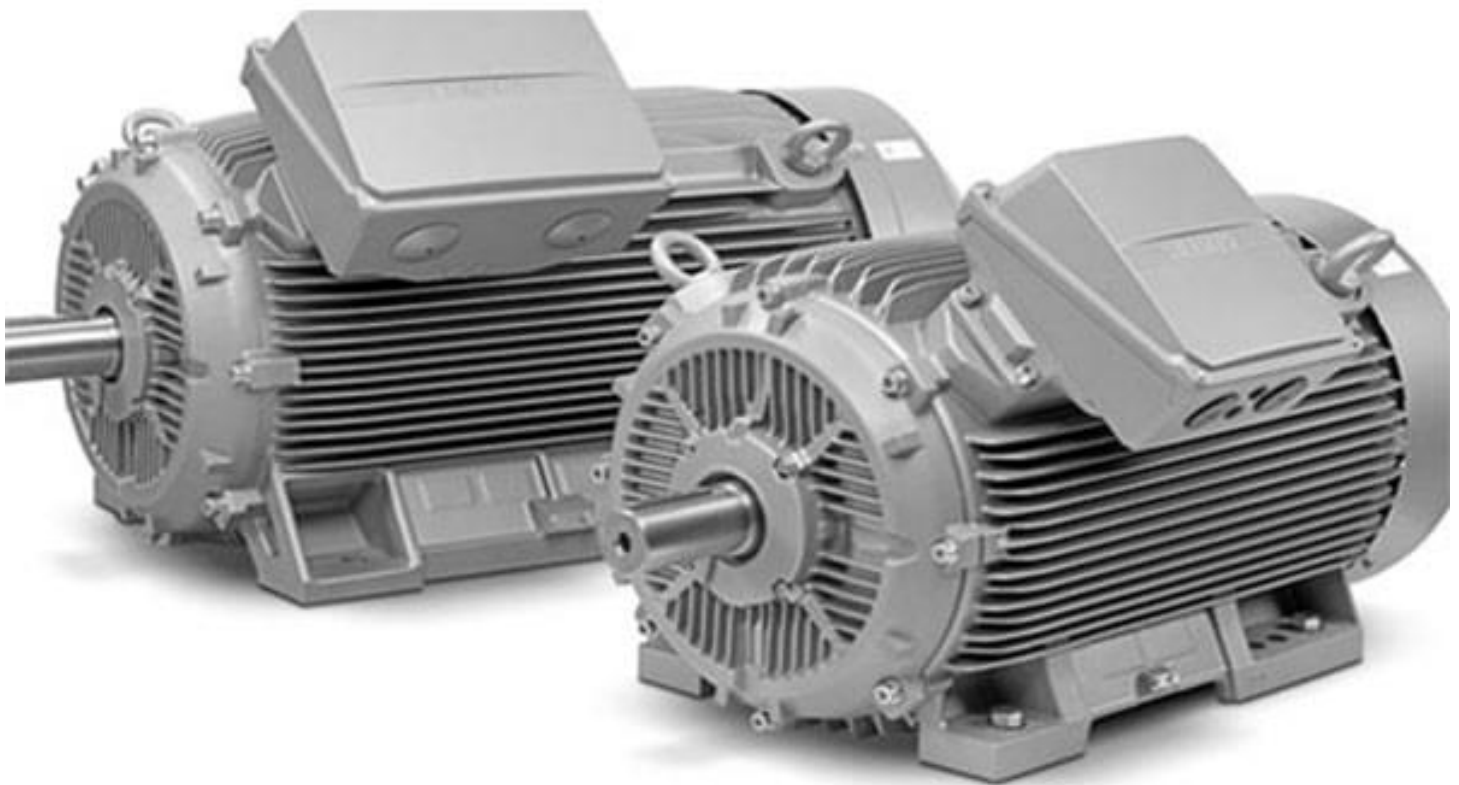
گیربکس صنعتی:

کار انتقال نیرو از الکتروموتور به دستگاه مورد نظر را انجام می دهد و گشتاور گیربکس ها بنا به نیاز قابل تغییر است ، با افزایش سرعت گشتاور کاهش و با افزایش سرعت گشتاور افزایش می یابد. انواع گیربکس: هلیکال، آویز، شافت مستقیم و کتابی



الکترو موتور:

دارای دامنه‌ی وسیعی از کاربردهای گوناگون هستند. الکتروموتورها با پمپ، گیربکس، دمنده‌ها و ابزارهای انتقال قدرت در ارتباط هستند و در تمامی صنایع مورد استفاده قرار می‌گیرند.



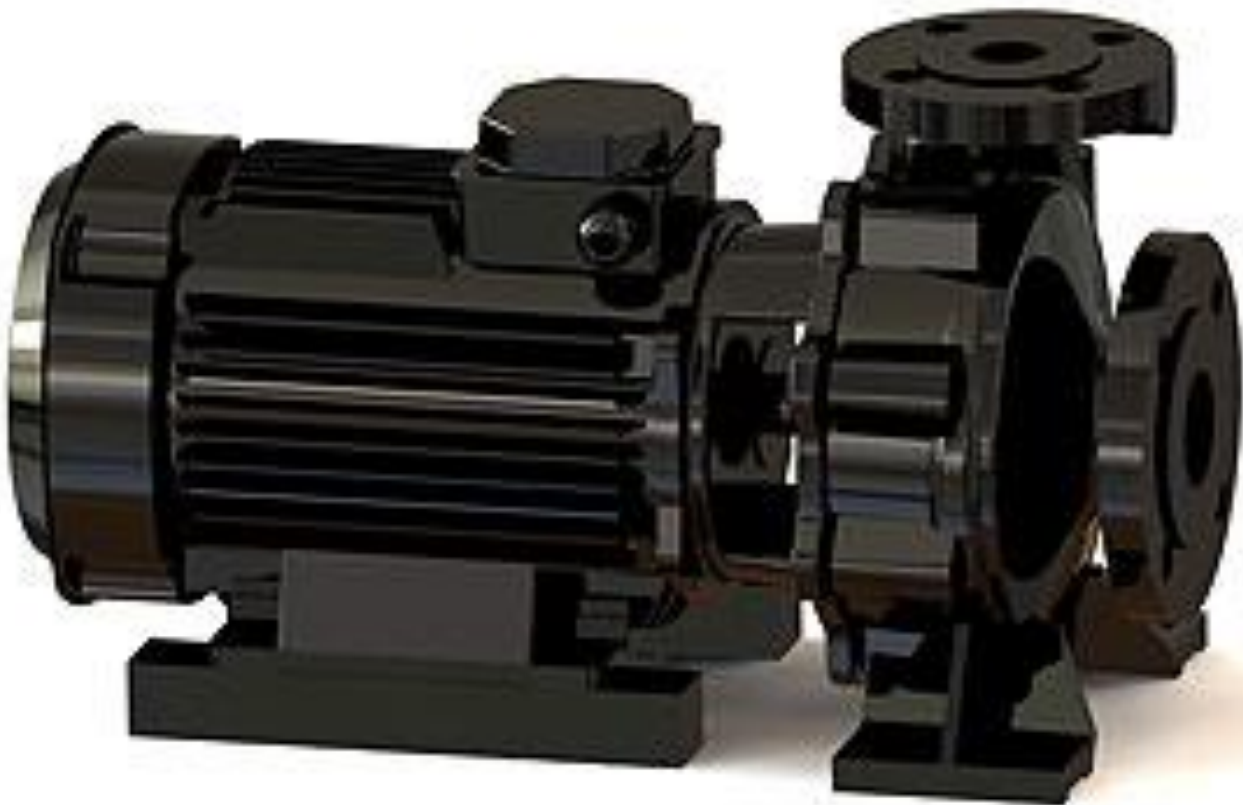
قطعات الکتروپمپ پمپیران:

یکی از عمده فعالیت‌های شرکت فیدار آب و انرژی تامین قطعات پمپیران می‌باشد. پمپ‌ها معمولا دارای قطعات شفت، پروانه و سیل مکانیکی، یاتاقان، گیربکس و محفظه حلزونی می‌باشند که جزء قطعات مصرفی پمپ‌های پمپیران محسوب می‌شود.



الکترو پمپ‌های اتابلوک:

این الکترو پمپ‌ها از نوع سانتریفیوژ یک طبقه‌ای و end-suction هستند که در زمینه‌های متفاوتی از جمله سیستم‌های آبرسانی و تاسیساتی مختلف میتوان از آن استفاده کرد که فضای کافی برای نصب پمپ‌های بزرگ را ندارند.



خدمات ما

همکاری و همفکری در طراحی و راه اندازی پروژه های آبرسانی و آبیاری

همکاری و محاسبه در تامین انواع الکتروموتور و پمپ با آلیاژ مختلف جهت مصارف متفاوت

خدمات پس از فروش و تامین قطعات یدکی

مشاوره و طراحی انواع بوستر پمپ های آبرسانی و آتش نشانی و ایستگاه های پمپاژ



مشتریان ما

نام شرکت / حوزه فعالیت

شرکت ذوب آهن آریان بویین زهر

شرکت املاح معدنی ایران

شرکت شیمیایی بهدش

شرکت کاشی پاسارگاد سرام آباده

شرکت آریا نورین جوش

شرکت کاوه فلوت

شرکت صنایع کاغذ سازی کاوه



شرکت پدیده رویای قرن

شرکت کارخانجات تصفیه شکر تهران

شرکت صنایع شیشه گیلان

شرکت کربنات سدیم کاوه

شرکت قیران پخش ستاره ایرانیان

شرکت پتروشیمی خارك

شرکت زرین ذرت شاهرود

شرکت نورد گرم سمنان

شرکت صنایع بسته بندی داروپات شرق

شرکت توان تام سپاهان



اعضای هیئت مدیره

حسین علیزاده

مدیر عامل

h.alizadeh01@yahoo.com

علی چراغ

رئیس هیئت مدیره

Ali.Jampi@gmail.com

حسن علیزاده

نایب رئیس هیئت مدیره

h.alizade9@gmail.com

