



YKF 200 POMPA INTERNAL ECCENTRIC GEAR PUMP



POMPA DEĞERLERİ / PUMP PROPERTIES

Q	: 15 m ³ /h
Hm	:1 ~ 14 Bar
T	:0 ~ 200 °C
n	:900 d/d
Visc.	:100 ~ 250.000 SSU

KULLANIM ALANLARI

- Fuel Oil Servis Tankları, Gaz Yağı, Mazot Tankerlerinde
- Reçine ve Polimerler
- Asfalt ve Bitüm
- Kağıt ve Boya Sanayinde
- Küçük çapta kızgın yağ sirkülasyonlarında
- İlaç, kimya ve deterjan sanayinde
- Gıda Sanayinde.

USE AREAS

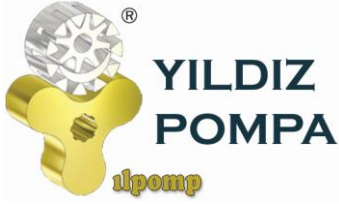
- Fuel Oil Service Tanks, Gasoil, Diesel Tankers
- Resin and Polymer
- Asphalt and Bitumen
- Paper and Paint/dye industry
- Circulation of Hot Oil (limited)
- Medicine, Chemical and Detergent Industry
- Food Industry.

MALZEME SEÇENEKLERİ

- Pompa Gövdesi, Kapaklar : Dökme (pik) demir, Sfero döküm, Çelik döküm, Paslanmaz AISI 304- AISI 316 döküm
- Dişliler : Sfero döküm, Çelik döküm, Paslanmaz AISI 304- AISI 316 döküm
- Yataklar : Snbz 12 bronz, karbon grafit, Silisyum Karbür, Sert Metal Kaplama, rulman
- Sızdırmazlık: Yumuşak Salmastra, Rotatherm Salmastra, Mekanik salmastra. Keçeli Sistem, Kartex Mekanik Salmastra

MATERIAL OPTIONS

- Pump Body, covers : Pig Cast Iron, Spheroidal Cast Iron, Cast Steel, AISI 304/316 CrNi Stainless Steel
- Gears : Spheroidal Cast iron, Cast Steel, AISI 304/316 CrNi Stainless Steel
- Bearings: Snbz 12 bronze, carbon graphite, silicon carbide, hard metal coated steel, bearing
- Sealing: Soft Seal or Packing Gland, Rotatherm Seal, Lip Seal, Mechanical Seal, Cartridge Type Mechanical Seal



YKF 200 POMPA INTERNAL ECCENTRIC GEAR PUMP



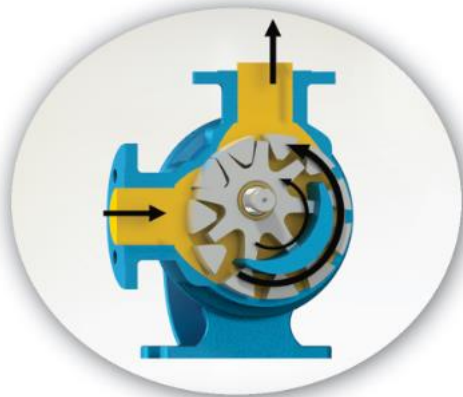
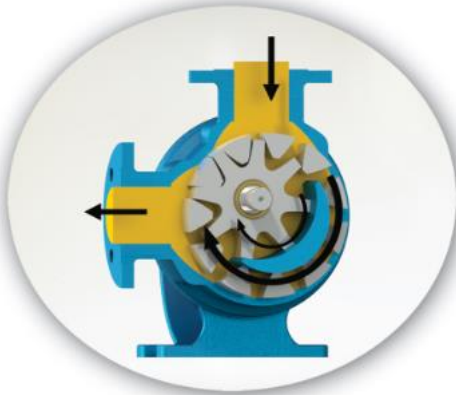
İÇTEN EKSANTİK DİŞLİ POMPA ÇALIŞMA PRENSİBİ / WORKING PRINCIPLE OF INTERNAL ECCENTRIC GEAR PUMP

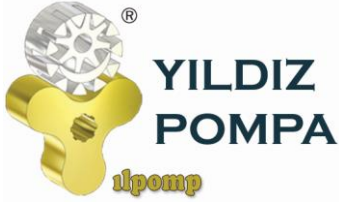
Yıldız Pompa' nın "dişli içinde dişli" prensibinde sadece iki tane hareketli parça vardır. Bütün pozitif deplasmanlı YILDIZ dişli pompalarının güvenilir ve verimli çalışmasının sırrı budur. Sıvının pozitif deplasmanı (yer değiştirmesi) rotor ve avare dişlisinin dişleri arasındaki boşluğun komple dolmasıyla sağlanmaktadır. Bütün dişli pompalarda olduğu gibi, YILDIZ POMPA' da da performansın en üst noktaya çıkmasını sınırlayıcı yegane faktör, pompalanan sıvının diğerlerine göre daha temiz olmasını istemesidir.

Pompa milinin her devrinde emiş ağızı yoluyla belli bir miktar sıvı pompaya girer. Bu sıvı rotor ile avare dişlisi arasındaki boşluğu doldurur. Pompa kapağında bulunan hilal, çıkış ağızına doğru pürüzsüz şekilde hareket eden sıvının akışını ayırır. Kendi dişleri ile hilalin iç yüzeyi arasında sıvı taşıyan avare dişlisi pompa kapağının desteklediği bir mil üzerinde döner. Dişleri arasında sıvı taşıyan rotor dişlisi pompa gövdesi ile hilalin dış yüzeyi arasında hareket eder ve pompa miline bağlıdır.

YILDIZ's simple "gear-within a gear" principle has only two moving parts. It is the secret of dependable, efficient operation of all positive displacement YILDIZ POMPA's PUMPS. The positive displacement of liquid is accomplished by the complete filling of the spaces between the teeth of the rotor and idler gears. The only limiting factor to peak performance in YILDIZ POMPA, as with all rotary pumps, is that the liquid pumped must be comparatively clean.

With every revolution of the pump's shaft, a definite amount of liquid enters the pump through the suction port. This liquid fills the spaces between the teeth of the rotor and the idler. The crescent on the pump head splits the flow of liquid as it moves smoothly towards the discharge port. The idler gear, which carries the liquid between its teeth and the inside surface of the crescent is connected to pump cover. On the otherhand, rotor gear which is rotated directly with pump shaft delivers the liquid between gear teeth and crescent's souter surface.





YKF 200 POMPA INTERNAL ECCENTRIC GEAR PUMP



Yandaki renkli kısım sıvının pompa gövdesindeki emiş ağızı alanına, rotor dişlisi ve avare dişlisi dişleri arasındaki dişli boşlukları alanına girişini gösterir. İki siyah ok pompanın dönüş ve sıvının ilerleyişini gösterir.

The yellow colored portion at side indicates the liquid as it enters the suction port area of the casing and the area between the rotor teeth and corresponding concave area between the idler teeth. The two black arrows indicate the pump rotation and progress of the liquid.



"Dişli içinde dişli" prensibinde çalışan dişliler ile pompa içinde sıvının ilerleyişine dikkat edin. Aynı zamanda, pompa kapağı üzerindeki hilal şeklinin sıvıyı nasıl böldüğüne ve emiş ile boşaltma ağızları arasında bir keçe (conta) gibi vazife gördüğüne dikkat ediniz.

Notice the progress of the liquid through the pump and between the teeth of rotor idler gear. Also, note how the crescent shape on the head divides the liquid and acts as a seal between the suction and discharge ports.



Bu resim pompanın iç kısmının dolup sıvının boşaltma ağızı alanına itilmesinden hemen önceki durumunu göstermektedir. Avare ve rotor dişlilerinin dizaynının sıvı için nasıl bir kapalı cep oluşturduğuna ve bunun tam bir hacim kontrolü sağlanmasını nasıl garantilediğine dikkat ediniz.

This illustration shows the pump in a nearly flooded condition just previous to the liquid being forced into the discharge port area. Notice how the gear design of the idler and rotor form locked pockets for the liquid to guarantee absolute volume control.



Bu görüntü pompanın tamamen dolup taşıdığı durumu ve sıvının boşaltma işlemini, boşaltma ağızından ilerleyişini göstermektedir. Emiş ve boşaltma ağızlarına eşit mesafede sızdırmaz bir keçe oluşturan, sıvıyı boşaltma ağızından dışarı doğru iten, rotor ve avare dişlisinin dişleri birbiri içine geçer.

The view shows the pump in a completely flooded condition and in the process of discharging the liquid through discharge port. The rotor and idler teeth mesh, forming a seal equidistant between the both ports, forcing liquid out the discharge port.



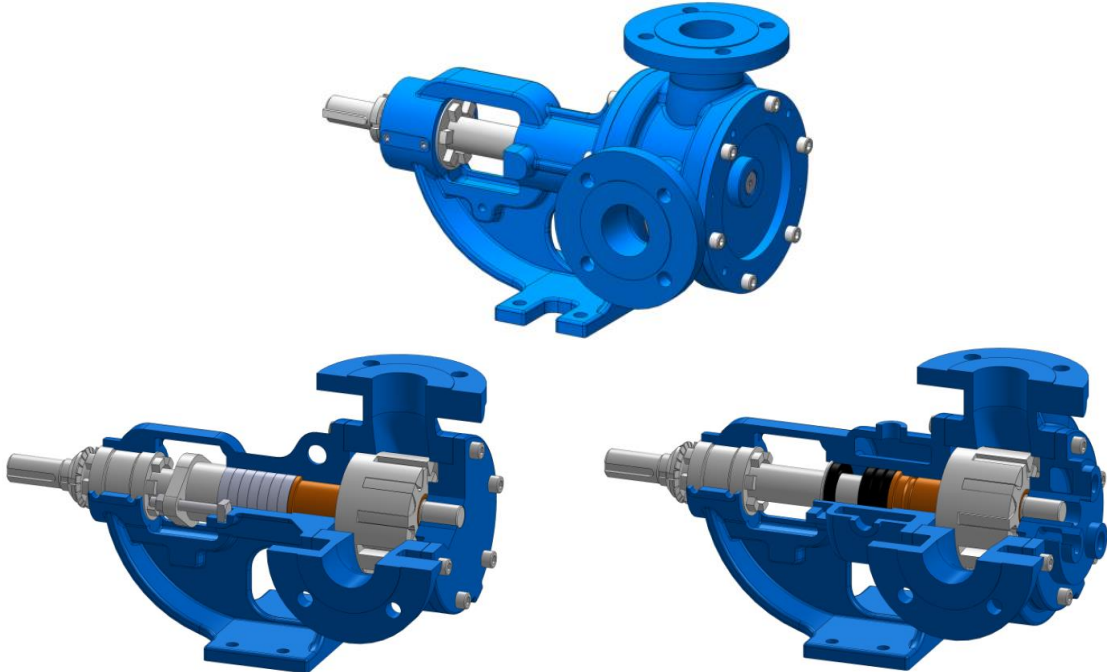
YK-200 - YKF-200 - YKYF-200 POMPASINA AİT KAPASİTE VE GÜÇ TABLOSU /
CAPACITY AND POWER TABLE

KAPASİTE (m ³ /h) CAPACITY (Q)	DEVİR (d/d) SPEED (rpm)	ÇIKIŞ BASINCI / PRESSURE				VİSKOZİTE VISCOSITY
		3 Bar	6 Bar	9 Bar	12 Bar	
0,6	40	0,55 HP	0,75 HP	0,75 HP	1 HP	75000 SSU
0,8	60	0,55 HP	0,75 HP	1 HP	1 HP	25000 SSU
1,5	100	1 HP	1,5 HP	1,5 HP	2 HP	25000 SSU
3,7	250	1,5 HP	2 HP	3 HP	4 HP	7500 SSU
5	350	2 HP	3 HP	4 HP	5,5 HP	2500 SSU
5,5	450	2 HP	3 HP	4 HP	5,5 HP	750 SSU
13	900	4 HP	5,5 HP	10 HP	10 HP	750 SSU
21	1400	5,5 HP	10 HP	15 HP	15 HP	100 SSU

MOTOR GÜÇLERİ MOTOR POWERS	
5,5 HP	1400 d/d (rpm)
MOTOR GÖVDESİ MOTOR BODY	
112	

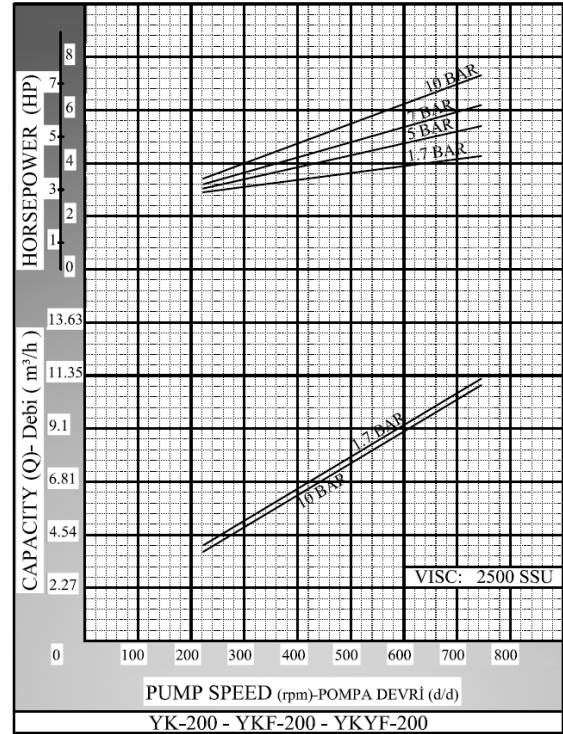
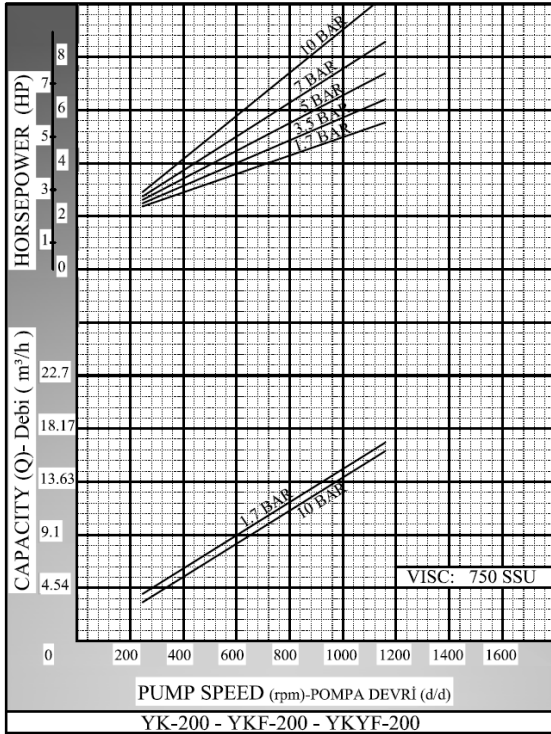
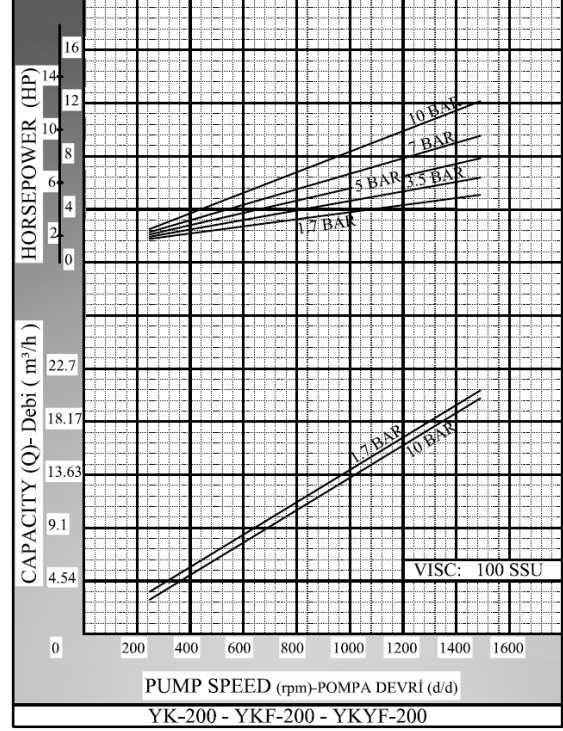
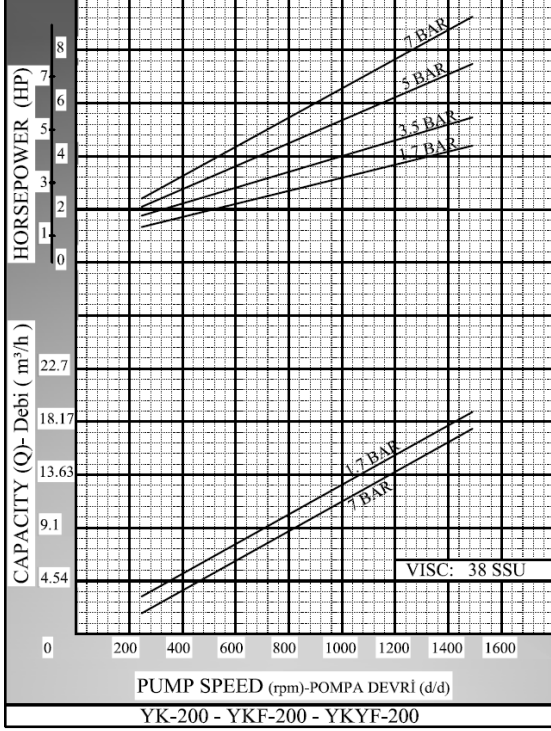
MOTOR GÜÇLERİ MOTOR POWERS	
4 HP	900 d/d (rpm)
5,5 HP	900 d/d (rpm)
10 HP	1400 d/d (rpm)
15 HP	1400 d/d (rpm)
MOTOR GÖVDESİ MOTOR BODY	
132	

MOTOR GÜÇLERİ MOTOR POWERS	
10 HP	900 d/d (rpm)
MOTOR GÖVDESİ MOTOR BODY	
160	





KAPASİTE EĞRİLERİ / CAPACITY GRAPHS

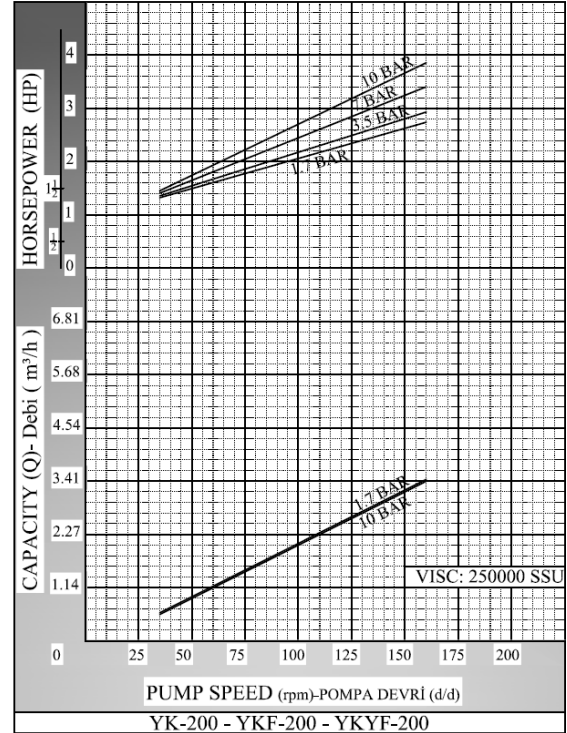
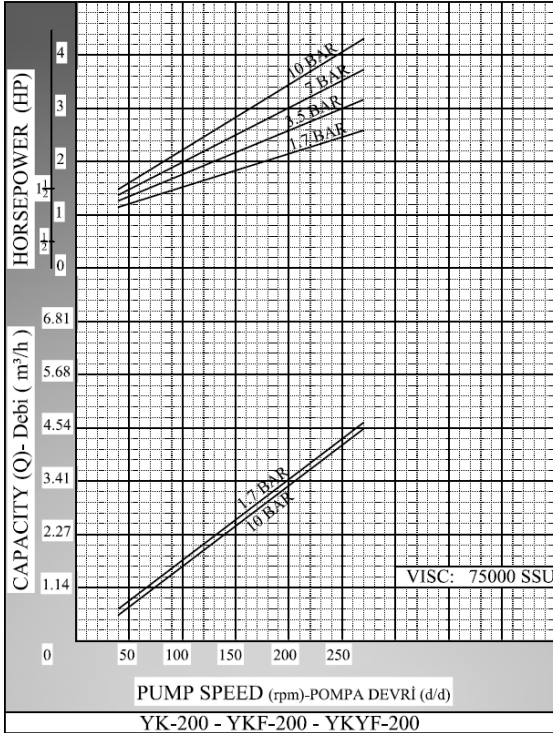
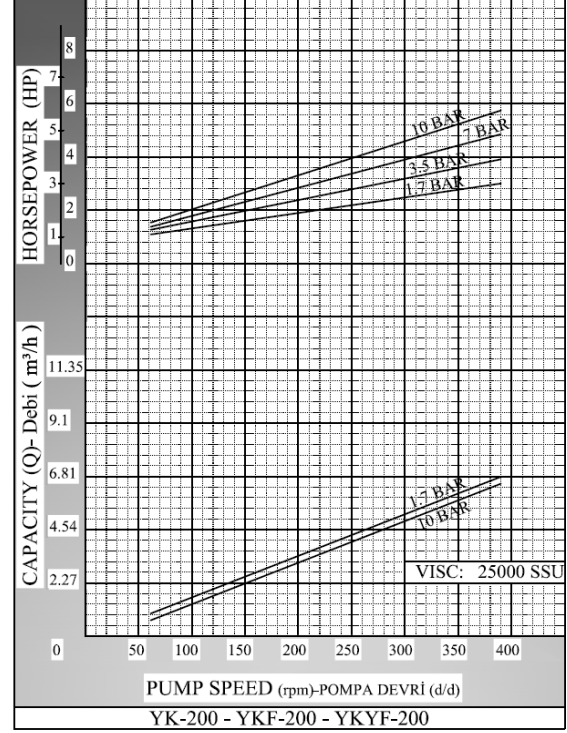
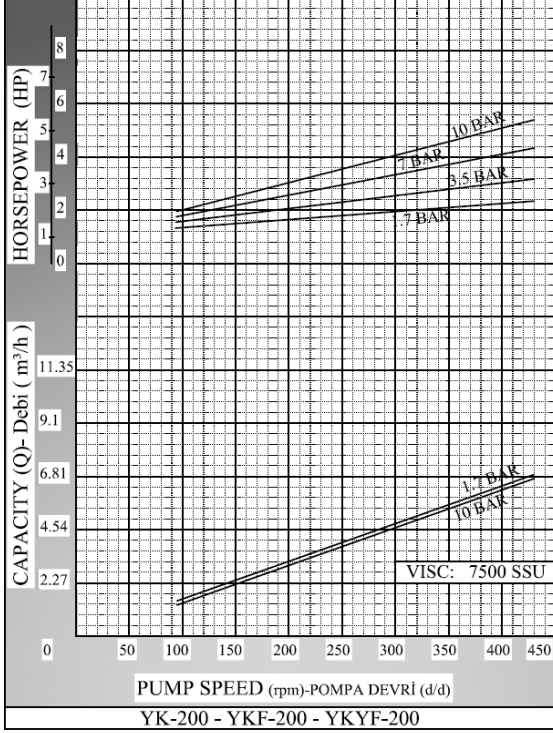


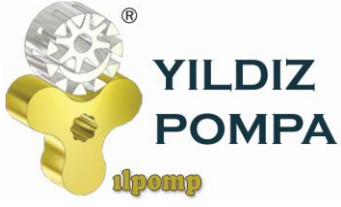


**YILDIZ
POMPA**

ilpomp

**YKF 200 POMPA
INTERNAL ECCENTRIC
GEAR PUMP**

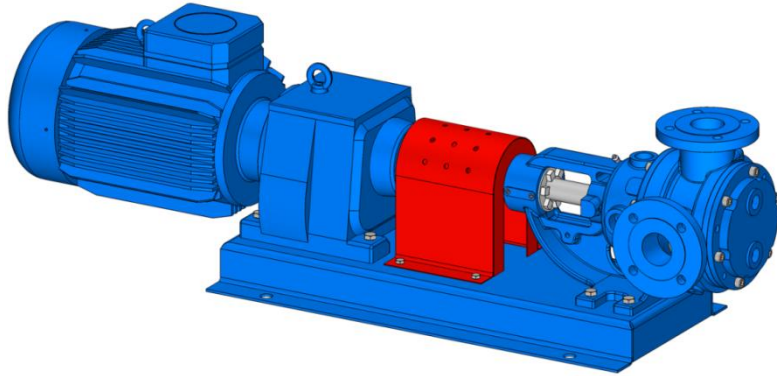
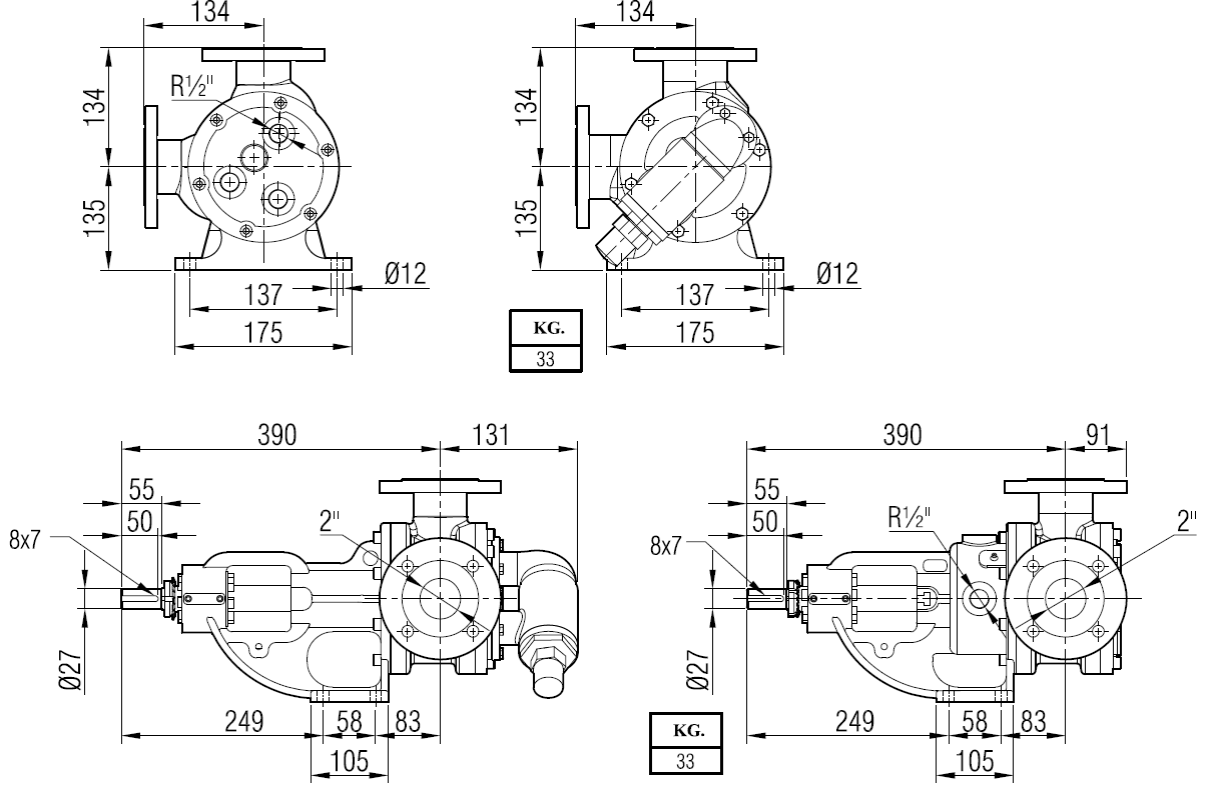


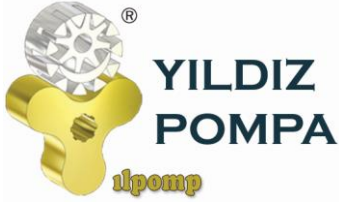


YKF 200 POMPA INTERNAL ECCENTRIC GEAR PUMP



POMPA BOYUT ÖLÇÜLERİ / PUMP DIMENSIONS

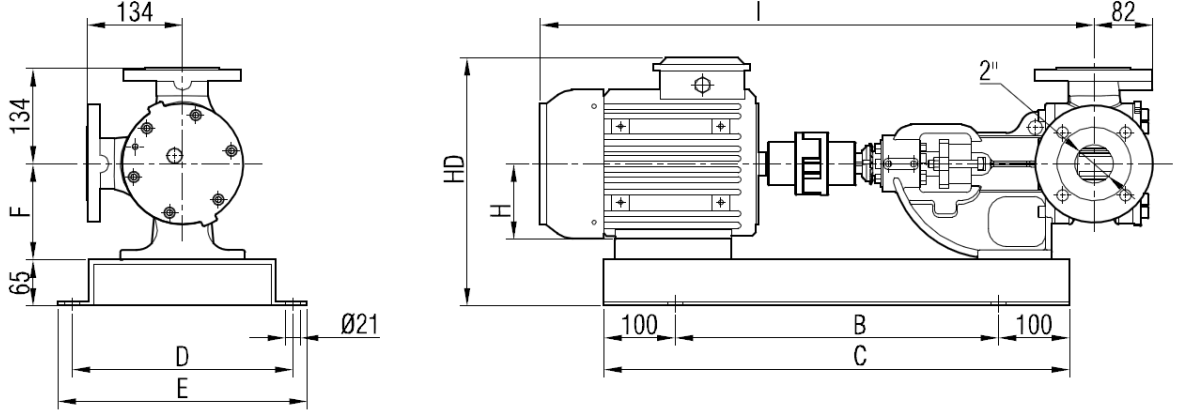




YKF 200 POMPA INTERNAL ECCENTRIC GEAR PUMP

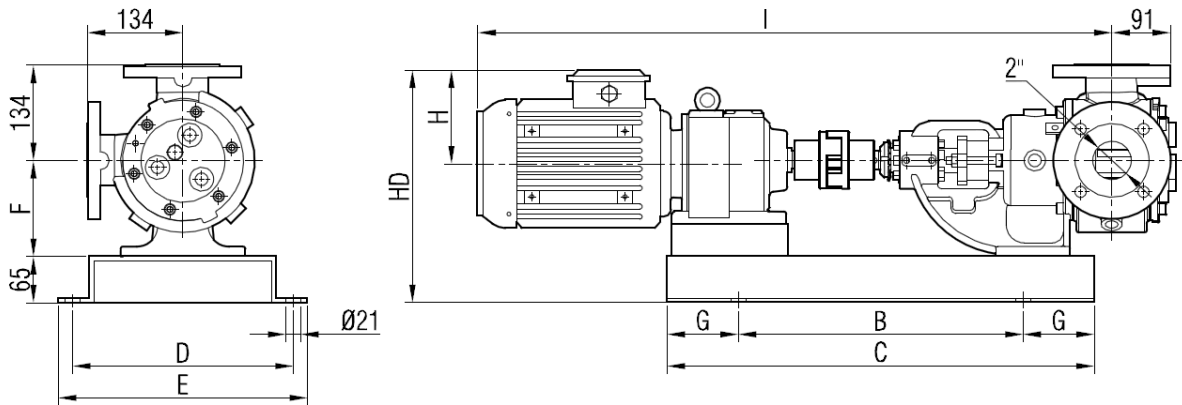


AKUPLAJ ÖLÇÜLERİ / COUPLING DIMENSIONS MOTOR AKUPELİ / MOTOR DRIVE



MOTOR GÜÇ VE DEVİRLERİ / MOTOR POWER AND SPEED			I	HD	H	B	C	D	E	F	kg.
2 hp / 1,5 kw	750 d/d (rpm)	MOTOR 112M	804	344	112	500	700	310	350	135	83
3 hp / 2,2 kw	900 d/d (rpm)	MOTOR 132S	865	367	132	580	780	380	420		83
3 hp / 2,2 kw	750 d/d (rpm)										92
4 hp / 3 kw	900 d/d (rpm)	MOTOR 132M	903	367	132	580	780	380	420		93
4 hp / 3 kw	750 d/d (rpm)										100
5,5 hp / 4 kw	900 d/d (rpm)									104	

AKUPLAJ ÖLÇÜLERİ / COUPLING DIMENSIONS REDÜKTÖR AKUPELİ / GEARBOX DRIVE



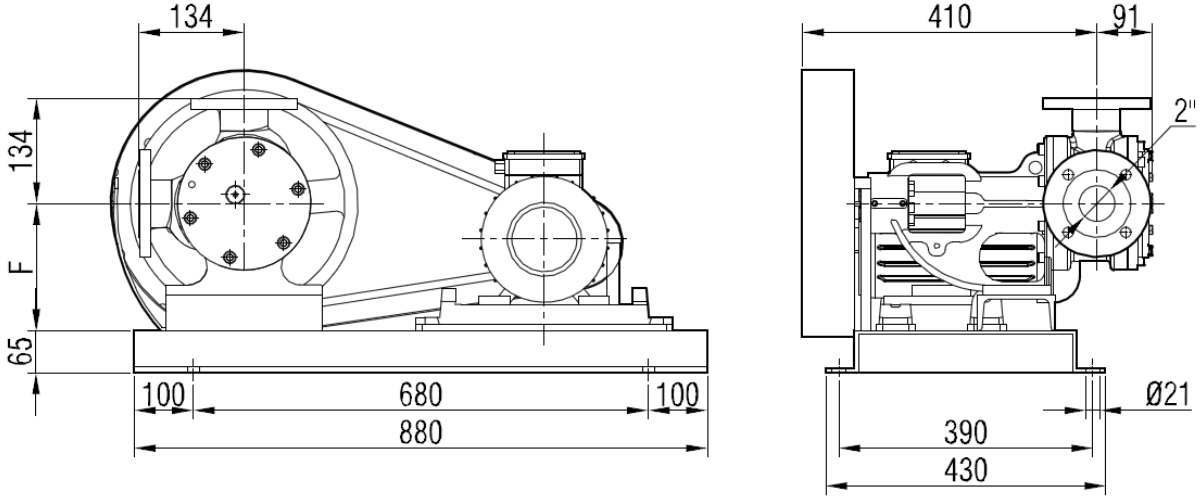
MOTOR GÜÇ VE DEVİRLERİ / MOTOR POWER AND SPEED			I	HD	H	B	C	D	E	F	G	kg.	
1 hp / 0,75 kw	90/400 d/d (rpm)	İRAM42/80	821	314	118	430	550	260	300	135	60	64	
2 hp / 1,5 kw	105/450 d/d (rpm)	İRAM52/90L	901	327	132	420	620	310	350		100	83	
4 hp / 3 kw	280/600 d/d (rpm)	İRAM52/100L	930	336	141							90	
3 hp/2,2 kw - 4 hp/3kw	50/234 - 65/570 d/d (rpm)	İRAM62/100L	994	330	500	700	310	350	135		100	101	109
5,5 hp / 4 kw	87/570 d/d (rpm)	İRAM62/112M	1015	338								149	111



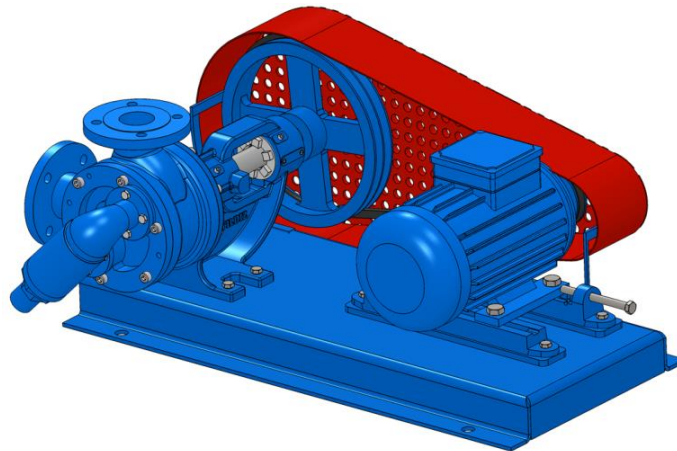
**YKF 200 POMPA
INTERNAL ECCENTRIC
GEAR PUMP**



**KAYIŞ KASNAK AKUPLELİ POMPA ÖLÇÜLERİ /
BELT PULLEY COUPLING PUMP DIMENSIONS**



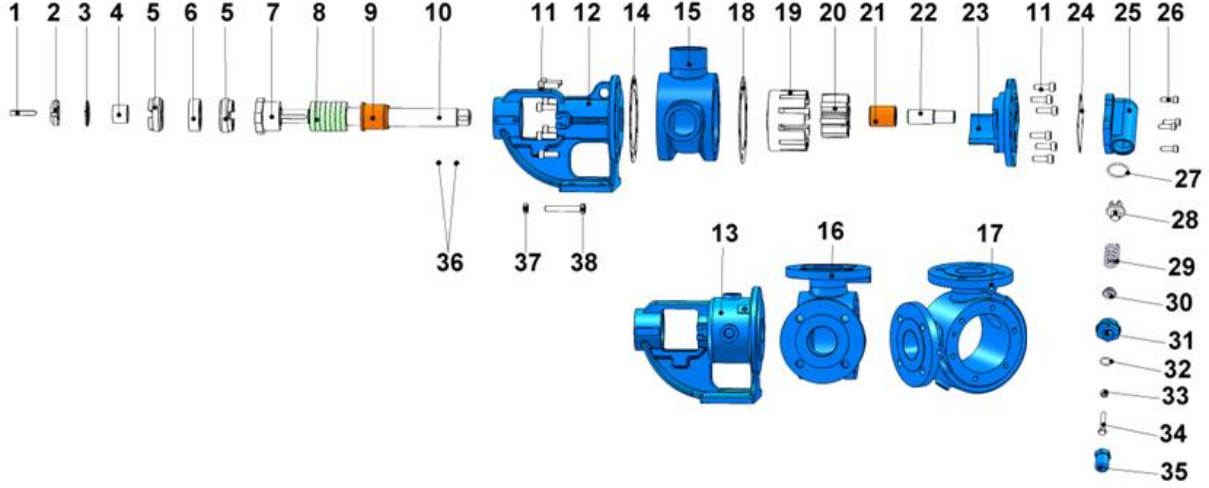
MOTOR GÜÇ VE DEVİRLERİ / MOTOR POWER AND SPEED		Pompa Devirleri / Pump speeds				F(1)	F(2)	F(3)	F(4)	kg.
		n1 d/d	n2 d/d	n3 d/d	n4 d/d					
3 hp / 2,2 kw	MOTOR 100L	450	400	350	310	135	190	190	245	120
4 hp / 3 kw	MOTOR 100L									130
5,5 hp / 4 kw	MOTOR 112M									135
7,5 hp / 5,5 kw	MOTOR 132S									145
10 hp / 7,5 kw	MOTOR 132M									155





YEDEK PARÇA LİSTESİ / SPARE PARTS LIST

**YUMUŞAK SALMASTRALI VE BYPASSLI / SEALED WITH SOFT SEAL AND PRESSURE RELIEF
VALVE ON COVER**

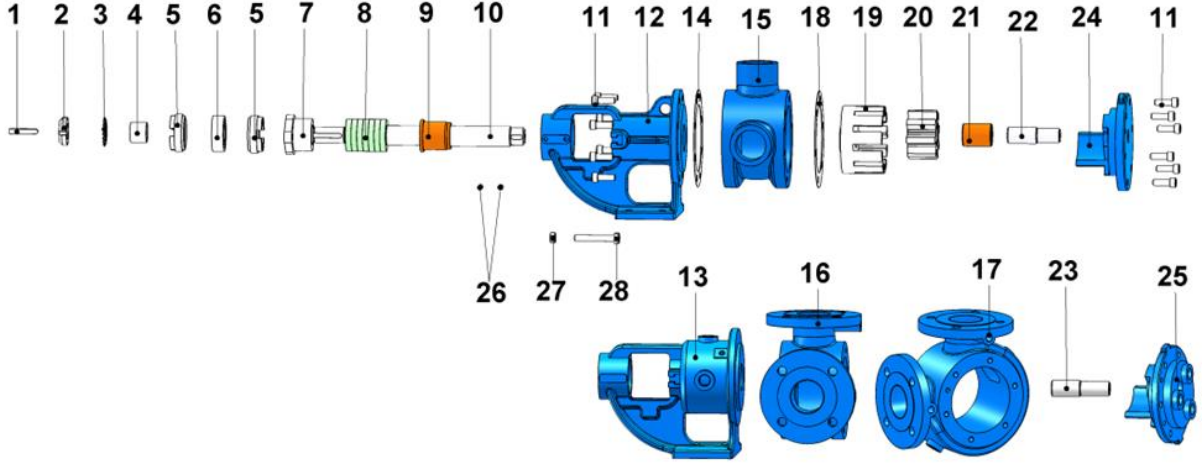


No	PARÇA İSMİ	PART NAME	ADET/ QTY.	No	PARÇA İSMİ	PART NAME	ADET/ QTY.
1	KAMA 8x7x50 AB	COUPLING KEY 8x7x50 AB	1	20	AVARA DIŞLİ	IDLER GEAR GEAR	1
2	KİLİT SOMUNU	LOCK NUT	1	21	AVARA DIŞLİ BURCU	IDLER BUSHING	1
3	KİLİT SACI	LOCK WASHER	1	22	KAPAK MİLİ	BYPASSED COVER PIN	1
4	BİLEZİK	SPACER	1	23	KAPAK (BYPASSLI)	COVER (w/ BYPASS INLETS)	1
5	AYAR SOMUNU	ADJUSTING NUT	2	24	BYPASS CONTASI	BYPASS GASKET	1
6	RULMAN (2206-2RS)	BALL BEARING (2206-2RS)	1	25	BYPASS	PRESSURE RELIEF VALVE	1
7	SALMASTRA BASKISI	PACKING PRESS	1	26	IMBUS CİVATA M8x25	INBUS BOLT M8x25	4
8	YUMUŞAK SALMASTRA	SOFT SEAL / PACKING GLAND	1 TK.	27	BYPASS O-RING	BYPASS O-RING	1
9	KONSOL BURCU	BRACKET BUSHING	1	28	KLEPE	VALVE	1
10	MİL	SHAFT	1	29	YAY	SPRING	1
11	IMBUS CİVATA M10x30	INBUS BOLT M10x30	14	30	PUL	WASHER	1
12	KONSOL	BRACKET	1	31	BYPASS KAPAĞI	BYPASS COVER	1
13	KONSOL (CEKETLİ)	BRACKET (w/HEATING JACKET)	1	32	TİJ KAPAK O-RİNG	CAP O-RING	1
14	KONSOL CONTASI	BRACKET GASKET	1	33	M8 SOMUN	NUT M8	1
15	ARA GÖVDE (BORU DIŞLİ 90°)	CASING (90° THREADED PORTS)	1	34	6 KÖŞE CİVATA M8x45	ADJUSTING SCREW M8x45	1
16	ARA GÖVDE (FLANŞLI 90°)	CASING (90° FLANGED PORTS)	1	35	TİJ KAPAĞI	CAP	1
17	ARA GÖVDE (FLANŞLI CEKETLİ 90°)	CASING (90° FLANGED PORTS & w/HEATING JACKET)	1	36	SETUSKUR M8x16	GRUB SCREW M8x16	4
18	KAPAK CONTASI	COVER GASKET	1	37	M10 SOMUN	NUT M10	2
19	ÇEVRE DIŞLİ	ROTOR GEAR	1	38	4 KÖŞE SALMASTRA BASKI CİVATASI M10x70	SQUARE SCREW M10x70	2



YEDEK PARÇA LİSTESİ / SPARE PARTS LIST

**YUMUŞAK SALMASTRALI, CEKETLİ VE KÖR KAPAKLI / SEALED WITH SOFT SEAL, JACKETED,
AND WITH BLIND COVER**

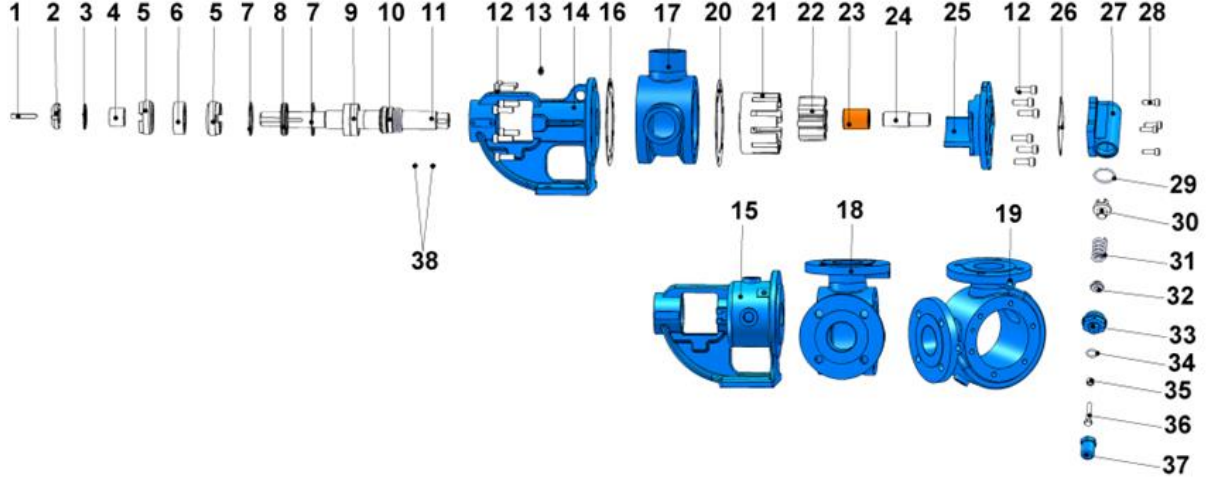


No	PARÇA İSMİ	PART NAME	ADET/ QTY.	No	PARÇA İSMİ	PART NAME	ADET/ QTY.
1	KAMA 8x7x50 AB	COUPLING KEY 8x7x50 AB	1	15	ARA GÖVDE (BORU DİŞLİ 90°)	CASING (90° THREADED PORTS)	1
2	KİLİT SOMUNU	LOCK NUT	1	16	ARA GÖVDE (FLANŞLI 90°)	CASING (90° FLANGED PORTS)	1
3	KİLİT SACI	LOCK WASHER	1	17	ARA GÖVDE (FLANŞLI CEKETLİ 90°)	CASING (90° FLANGED PORTS & w/HEATING JACKET)	1
4	BİLEZİK	SPACER	1	18	KAPAK CONTASI	COVER GASKET	1
5	AYAR SOMUNU	ADJUSTING NUT	2	19	ÇEVRE DİŞLİ	ROTOR GEAR	1
6	RULMAN (2206-2RS)	BALL BEARING (2206-2RS)	1	20	AVARA DİŞLİ	IDLER GEAR GEAR	1
7	SALMASTRA BASKISI	PACKING PRESS	1	21	AVARA DİŞLİ BURCU	IDLER BUSHING	1
8	YUMUŞAK SALMASTRA	SOFT SEAL / PACKING GLAND	1 TK.	22	KAPAK MİLİ	BYPASSED COVER PIN	1
9	KONSOL BURCU	BRACKET BUSHING	1	23	CEKETLİ KAPAK MİLİ	JACKETD COVER PIN	1
10	MİL	SHAFT	1	24	KAPAK (KÖR)	BLIND COVER	1
11	IMBUS CİVATA M10x30	INBUS BOLT M10x30	14	25	KAPAK (CEKETLİ)	COVER (w/ HEATING JACKET)	1
12	KONSOL	BRACKET	1	26	SETUSKUR M10x16	GRUB SCREW M10x16	4
13	KONSOL (CEKETLİ)	BRACKET (w/HEATING JACKET)	1	27	M10 SOMUN	NUT M10	2
14	KONSOL CONTASI	BRACKET GASKET	1	28	4 KÖŞE SALMASTRA BASKI CİVATASI M10x70	SQUARE SCREW M10x70	2



YEDEK PARÇA LİSTESİ / SPARE PARTS LIST

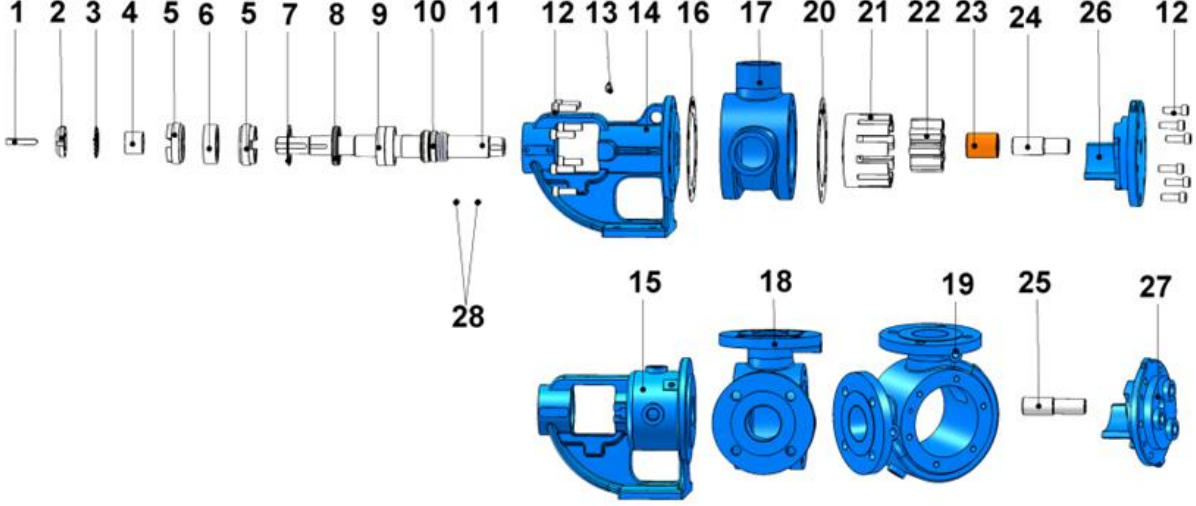
MEKANİK SALMASTRALI VE BYPASSLI / SEALED WITH MECHANICAL SEAL, AND PRESSURE RELIEF VALVE ON COVER



No	PARÇA İSMİ	PART NAME	ADET/ QTY.	No	PARÇA İSMİ	PART NAME	ADET/ QTY.
1	KAMA 8x7x50 AB	COUPLING KEY 8x7x50 AB	1	20	KAPAK CONTASI	COVER GASKET	1
2	KİLİT SOMUNU	LOCK NUT	1	21	ÇEVRE DİŞLİ	ROTOR GEAR	1
3	KİLİT SACI	LOCK WASHER	1	22	AVARA DİŞLİ	IDLER GEAR GEAR	1
4	BİLEZİK	SPACER	1	23	AVARA DİŞLİ BURCU	IDLER BUSHING	1
5	AYAR SOMUNU	ADJUSTING NUT	2	24	KAPAK MİLİ	BYPASSED COVER PIN	1
6	RULMAN (2206-2RS)	BALL BEARING (2206-2RS)	1	25	KAPAK (BYPASSLI)	COVER (w/ BYPASS INLETS)	1
7	İÇ SEGMAN (ø62)	INTERNAL CIRCLIP (ø62)	2	26	BYPASS CONTASI	BYPASS GASKET	1
8	KEÇE ø35xø62x10	LIP SEAL ø35xø62x10	1	27	BYPASS	PRESSURE RELIEF VALVE	1
9	RULMAN (6007)	BALL BEARING (6007)	2	28	İMBUS CİVATA M8x25	INBUS BOLT M8x25	4
10	MEKANİK SALMASTRA ø35	MECHANICAL SEAL ø35	1	29	BYPASS O-RİNG	BYPASS O-RING	1
11	MİL	SHAFT	1	30	KLEPE	VALVE	1
12	İMBUS CİVATA M10x30	INBUS BOLT M10x30	14	31	YAY	SPRING	1
13	GRESÖR R3/8"	GREASING FITTING R3/8"	1	32	PUL	WASHER	1
14	KONSOL	BRACKET	1	33	BYPASS KAPAĞI	BYPASS COVER	1
15	KONSOL (CEKETLİ)	BRACKET (w/HEATING JACKET)	1	34	TİJ KAPAK O-RİNG	CAP O-RING	1
16	KONSOL CONTASI	BRACKET GASKET	1	35	M8 SOMUN	NUT M8	1
17	ARA GÖVDE (BORU DİŞLİ 90°)	CASING (90° THREADED PORTS)	1	36	6 KÖŞE CİVATA M8x45	ADJUSTING SCREW M8x45	1
18	ARA GÖVDE (FLANŞLI 90°)	CASING (90° FLANGED PORTS)	1	37	TİJ KAPAĞI	CAP	1
19	ARA GÖVDE (FLANŞLI CEKETLİ 90°)	CASING (90° FLANGED PORTS & w/HEATING JACKET)	1	38	SETUSKUR M10x16	GRUB SCREW M10x16	4



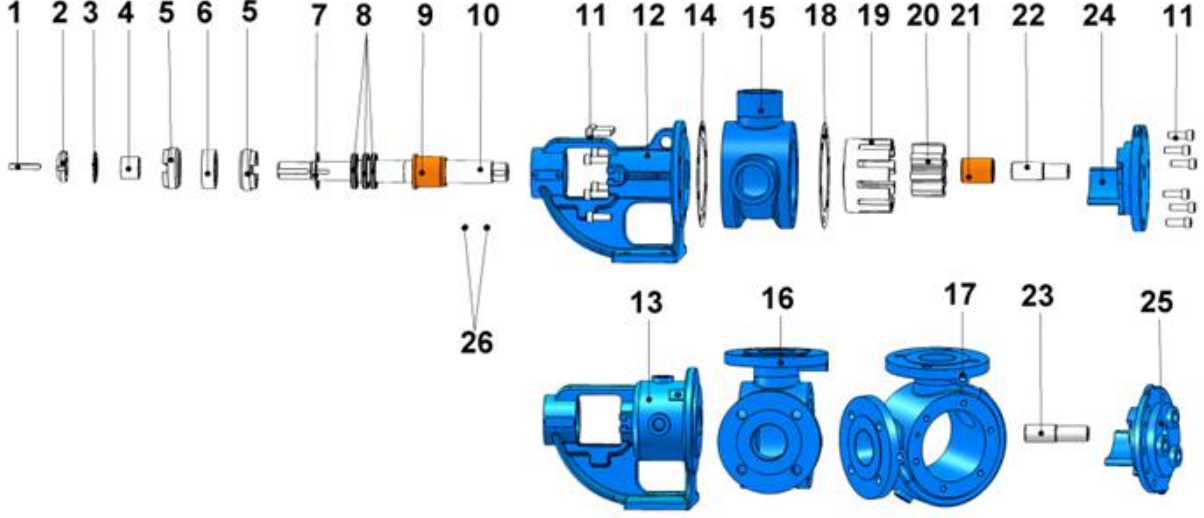
YEDEK PARÇA LİSTESİ / SPARE PARTS LIST
**MEKANİK SALMASTRALI, CEKETLİ VE KÖR KAPAKLI / SEALED WITH
MECHANICAL SEAL, JACKETED, AND WITH BLIND COVER**



No	PARÇA İSMİ	PART NAME	ADET/ QTY.	No	PARÇA İSMİ	PART NAME	ADET/ QTY.
1	KAMA 8x7x50 AB	COUPLING KEY 8x7x50 AB	1	15	KONSOL (CEKETLİ)	BRACKET (w/HEATING JACKET)	1
2	KİLİT SOMUNU	LOCK NUT	1	16	KONSOL CONTASI	BRACKET GASKET	1
3	KİLİT SACI	LOCK WASHER	1	17	ARA GÖVDE (BORU DİŞLİ 90°)	CASING (90° THREADED PORTS)	1
4	BİLEZİK	SPACER	1	18	ARA GÖVDE (FLANŞLI 90°)	CASING (90° FLANGED PORTS)	1
5	AYAR SOMUNU	ADJUSTING NUT	2	19	ARA GÖVDE (FLANŞLI CEKETLİ 90°)	CASING (90° FLANGED PORTS & w/HEATING JACKET)	1
6	RULMAN (2206-2RS)	BALL BEARING (2206-2RS)	1	20	KAPAK CONTASI	COVER GASKET	1
7	İÇ SEGMAN (ø62)	INTERNAL CIRCLIP (ø62)	2	21	ÇEVRE DİŞLİ	ROTOR GEAR	1
8	KEÇE ø35xø62x10	LIP SEAL ø35xø62x10	1	22	AVARA DİŞLİ	IDLER GEAR GEAR	1
9	RULMAN (6007)	BALL BEARING (6007)	2	23	AVARA DİŞLİ BURCU	IDLER BUSHING	1
10	MEKANİK SALMASTRA ø35	MECHANICAL SEAL ø35	1	24	KAPAK MİLİ	BYPASSED COVER PIN	1
11	MİL	SHAFT	1	25	CEKETLİ KAPAK MİLİ	JACKETD COVER PIN	1
12	IMBUS CİVATA M10x30	INBUS BOLT M10x30	14	26	KAPAK (KÖR)	BLIND COVER	1
13	GRESÖR R3/8"	GREASING FITTING R3/8"	1	27	KAPAK (CEKETLİ)	COVER (w/ HEATING JACKET)	1
14	KONSOL	BRACKET	1	28	SETUSKUR M10x16	GRUB SCREW M10x16	4



YEDEK PARÇA LİSTESİ / SPARE PARTS LIST
**KEÇELİ, CEKETLİ VE KÖR KAPAKLI / SEALED WITH LIP SEAL, JACKETED
AND WITH BLIND COVER**



No	PARÇA İSMİ	PART NAME	ADET/ QTY.	No	PARÇA İSMİ	PART NAME	ADET/ QTY.
1	KAMA 8x7x50 AB	COUPLING KEY 8x7x50 AB	1	14	KONSOL CONTASI	BRACKET GASKET	1
2	KİLİT SOMUNU	LOCK NUT	1	15	ARA GÖVDE (BORU DİŞLİ 90°)	CASING (90° THREADED PORTS)	1
3	KİLİT SACI	LOCK WASHER	1	16	ARA GÖVDE (FLANŞLI 90°)	CASING (90° FLANGED PORTS)	1
4	BİLEZİK	SPACER	1	17	ARA GÖVDE (FLANŞLI CEKETLİ 90°)	CASING (90° FLANGED PORTS & w/HEATING JACKET)	1
5	AYAR SOMUNU	ADJUSTING NUT	2	18	KAPAK CONTASI	COVER GASKET	1
6	RULMAN (2206-2RS)	BALL BEARING (2206-2RS)	1	19	ÇEVRE DİŞLİ	ROTOR GEAR	1
7	İÇ SEGMAN (ø56)	INTERNAL CIRCLIP (ø56)	1	20	AVARA DİŞLİ	IDLER GEAR GEAR	1
8	KEÇE ø35xø56x10	LIP SEAL ø35xø56x10	3	21	AVARA DİŞLİ BURCU	IDLER BUSHING	1
9	KONSOL BURCU	BRACKET BUSHING	1	22	KAPAK MİLİ	COVER PIN	1
10	MİL	SHAFT	1	23	CEKETLİ KAPAK MİLİ	JACKETD COVER PIN	1
11	IMBUS CİVATA M10x30	INBUS BOLT M10x30	14	24	KAPAK (KÖR)	BLIND COVER	1
12	KONSOL	BRACKET	1	25	KAPAK (CEKETLİ)	COVER (w/ HEATING JACKET)	1
13	KONSOL (CEKETLİ)	BRACKET (w/HEATING JACKET)	1	26	SETUSKUR M8x16	GRUB SCREW M8x16	4